

# SDG1000X Plus 系列

## 函数/任意波形发生器



快速指南

CN01A



深圳市鼎阳科技股份有限公司  
SIGLENT TECHNOLOGIES CO.,LTD



## 版权和声明

### 版权

深圳市鼎阳科技股份有限公司版权所有

### 商标信息

**SIGLENT** 是深圳市鼎阳科技股份有限公司的注册商标

### 声明

- 本公司产品受已获准及尚在审批的中华人民共和国专利的保护
- 本公司保留改变规格及价格的权利
- 本手册提供的信息取代以往出版的所有资料
- 未经本公司同意，不得以任何形式或手段复制、摘抄、翻译本手册的内容

### 产品认证

**SIGLENT** 认证本产品符合中国国家产品标准和行业产品标准，并进一步认证本产品符合其他国际标准组织成员的相关标准。

### 联系我们

深圳市鼎阳科技股份有限公司

地址：广东省深圳市宝安区 68 区安通达工业园四栋&五栋

服务热线：400-878-0807

E-mail: [support@siglent.com](mailto:support@siglent.com)

网址: <https://www.siglent.com>

## 目录

版权和声明 .....	1
一般安全概要 .....	3
安全术语和标记 .....	3
保养和清洁 .....	4
一般性检查 .....	4
外观尺寸 .....	5
面板介绍 .....	6
使用前准备 .....	8
用户界面 .....	9
基本操作 .....	10
常见故障处理 .....	21
更多产品信息 .....	22

## 一般安全概要

了解下列安全性预防措施，以避免人身伤害，并防止本产品或与其相连接的任何其它产品受到损坏。为了避免可能发生的危险，请务必按照规定使用本产品。

- 使用适当的电源线 只可使用所在国家认可的本产品专用电源线。
- 将产品接地 本产品通过电源线接地导体接地。为了防止电击，接地导体必须与大地相连。在与本产品输入或输出终端连接前，请务必将本产品正确接地。
- 正确连接信号线 信号地线与地电势相同，请勿将地线连接到高电压上。在测试过程中，请勿触摸裸露的接点和部件。
- 查看所有终端的额定值 为了防止火灾或电击危险，请查看本产品的所有额定值和标记说明。在连接产品前，请阅读本产品手册，以便进一步了解有关额定值的信息。
- 怀疑产品出现故障时，请勿操作 如怀疑本产品有损坏，请让合格的维修人员进行检查。
- 避免电路外露 电源接通后请勿接触外露的接头和元件。
- 只有合格的技术人员才可执行维修程序
- 勿在潮湿环境下操作
- 勿在易燃易爆环境中操作
- 保持产品表面清洁和干燥
- 防止火灾或人身伤害

## 安全术语和标记

本产品上使用的术语：

- DANGER** 表示标记附近有直接伤害危险存在。
- WARNING** 表示标记附近有潜在的伤害危险存在。
- CAUTION** 表示对本产品及其他财产有潜在的危险存在。

本产品上使用的标记：



警告高压



小心



保护性终端



测量接地端



电源开关

## 保养和清洁

### 保养：

存放或放置仪器时，请勿使仪器长时间受阳光直射。

### 清洁：

请根据使用情况经常对仪器进行清洁。

### 方法如下：

1. 使用质地柔软的抹布擦拭仪器和接头外部的浮尘。
  2. 使用一块用水浸湿的软布清洁仪器，请注意断开电源。如要更彻底地清洁，可使用 **75%** 异丙醇的水溶剂。
- 注意：为避免损坏仪器，请勿使用任何腐蚀性试剂或清洁试剂，请勿将其置于雾气、液体或溶剂中。在重新通电使用前，请确认仪器已干燥，避免因水分造成电气短路甚至人身伤害。

## 一般性检查

当您得到一台新的仪器时，建议您按以下方式逐步进行检查。

- 查看是否存在因运输问题而造成的损坏

如发现包装箱或泡沫塑料保护垫严重破坏，请先保留，直到整机和附件通过电性和机械性测试。

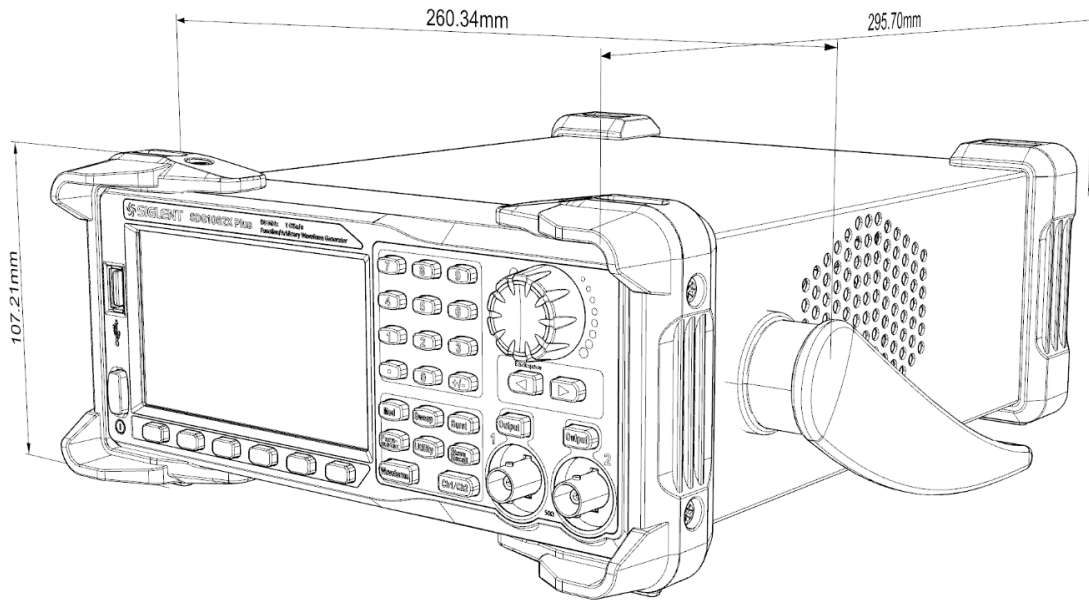
- 检查整机

如果发现仪器外部损坏，请与负责此业务的 **SIGLENT** 经销商或当地办事处联系，**SIGLENT** 会安排维修或更换新机。

- 检查附件

关于提供的附件明细，在“装箱单”中已有详细的说明，您可以参照此检查附件是否齐全。如发现附件有缺少或损坏，请与负责此业务的 **SIGLENT** 经销商或当地办事处联系。

## 外观尺寸



## 面板介绍

### 前面板



1. 电源键，用于开启或关闭信号发生器。当该电源键关闭时，信号发生器处于断电状态。
2. USB Host，用于连接 USB 存储设备，可以读取 U 盘中的波形或状态文件，或将当前的仪器状态存储到 U 盘中
3. 显示区，显示当前功能的菜单和参数设置、系统状态和提示信息等内容
4. 数字键，用于输入参数值
5. 旋钮，在参数设置时，旋转旋钮用于增大（顺时针）或减小参数值；在存储或读取文件时，旋转旋钮用于选择文件
6. 方向键，用于改变光标的位置
7. CH1/CH2 输出控制，**Output** 按键用于开启或关闭通道输出，信号从 BNC 端口输出；长按可快速设置负载在  $50\Omega$  和 HiZ 间切换
8. 通道切换键，用于切换 CH1 或 CH2 为当前选中通道
9. 模式/辅助功能键，功能菜单快捷键，可快速进入调制/扫描/脉冲串功能菜单，参数设置，文件管理器以及查看系统信息
10. 波形选择，用于选择输出波形
11. 菜单软键，与其上面显示区的菜单一一对应，按下任意一软键激活对应的菜单



## 后面板

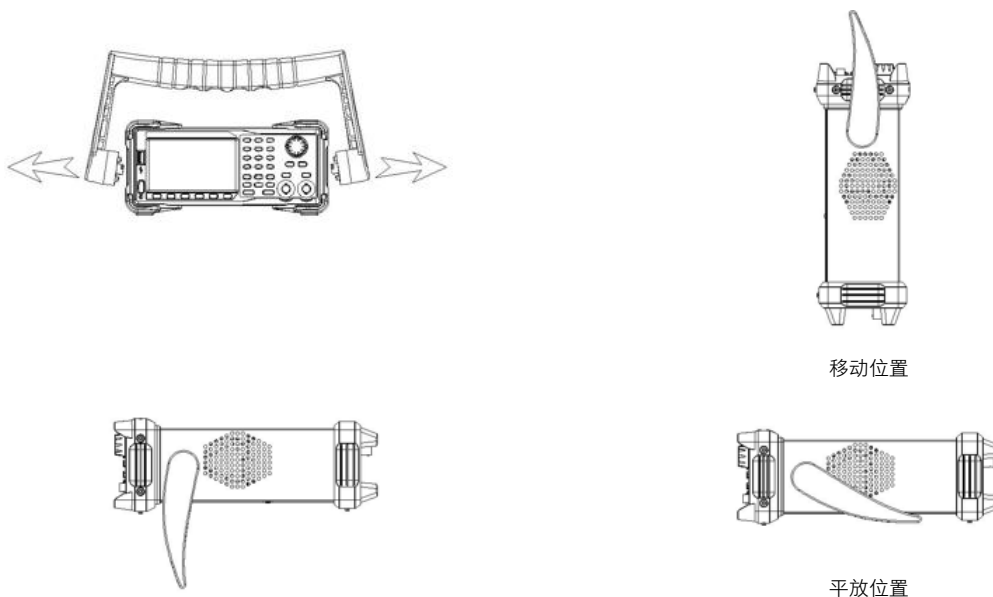


1. Counter, 频率计被测信号输入端口
2. Aux In/Out, 触发信号的输入/输出端口, 同步信号输出端口, 以及外部调制信号的输入端口
3. 10MHz In, 外部 10MHz 参考时钟输入端口
4. 接地端子, 用于仪器接地
5. AC 电源输入, 信号发生器的电源输入端口
6. 10MHz Out, 内部 10MHz 参考时钟输出端口
7. USB Device, 通过该接口可连接 PC, 通过上位机软件 EasyWaveX 或用户自定义编程对信号发生器进行控制
8. LAN 端口, 用于将信号发生器连接至计算机或计算机所在的网络, 进行远程控制。

## 使用前准备

### 调整手柄

可调整手柄，将其作为支架使仪器正面向上倾斜，以稳定放置仪器，便于更好地操作和观察显示屏



### 连接电源

设备可输入交流电源的规格为：100-240V 50/60Hz 或 100-120V 400Hz，请使用附件提供的电源线将本产品与电源连接。

### 开机

按下前面板的电源键，设备即可开机。

### 关机

开机状态下，按下前面板的电源键，设备即关机。

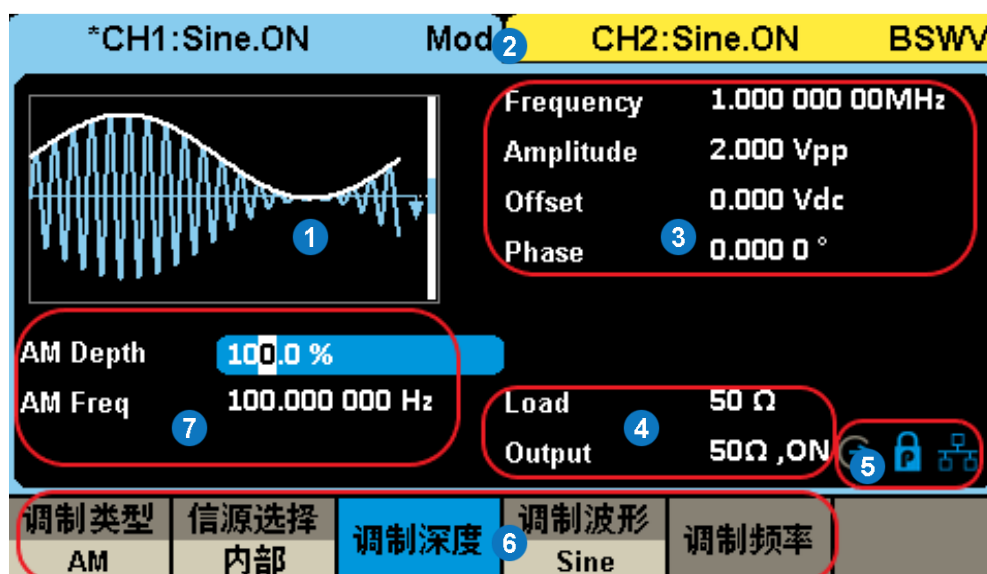
### 语言选择

Utility → System → Language 。

### 查看系统信息

Utility → System → 当前页 1/3 → 系统信息 。

## 用户界面



1. 波形显示区，显示各通道当前选择的波形
2. 通道输出配置状态栏，CH1 和 CH2 的状态显示区域，指示当前通道的选择状态和输出配置
3. 基本波形参数区，显示各通道当前波形的参数设置
4. 通道参数区，显示当前选择通道的负载设置和输出状态
5. 提示符，从左至右分别为时钟源提示符，相位模式提示符，LAN 连接状态提示符
6. 菜单，显示当前已选中功能对应的操作菜单，通过菜单软键可选择相应功能
7. 调制参数区，显示当前通道调制功能的参数

## 基本操作

本手册提供设备的基本操作的说明。更多高级操作请参考产品的《用户手册》。

### 基本波形输出

基本操作说明：带方框的文字表示对应的按键，如 **Waveforms** 表示 Waveforms 按键；灰底文字如 **Sine** 表示菜单栏对应功能，使用其下方的菜单软件即可选择对应功能。

以输出 10MHz，2Vpp，偏移为 1V 的正弦波为例，说明波形输出的操作方法。

- 1) 通过 **Ch1/Ch2** 可切换选择要输出波形的通道。每按一次会在两个通道间来回切换；
- 2) 选择 **Waveforms** → **Sine** ；
- 3) 选择 **频率** ，使用数字键输入 **1** **0** ，再选择 **MHz** ；
- 4) 选择 **幅值** ，使用数字键输入 **2** ，再选择 **Vpp** ；
- 5) 选择 **偏移量** ，使用数字键输入 **1** ，再选择 **Vdc** ；
- 6) 按 **Output** ，即可输出 10MHZ，2Vpp，1V 偏移的正弦波。连接对应通道的 BNC 接口到示波器，可观察到输出波形。

要输出其他波形，可选择 **Waveforms** 后，再从菜单栏选择需要的波形即可，不同波形可设置参数不同。

### 基本波形设置

以正弦波为例，说明标准波形的一些基本参数设置。

选择 **Waveforms** → **Sine** ，显示区中将出现正弦波的操作菜单，通过对正弦波的波形参数进行设置，可输出相应波形。设置正弦波参数主要包括：频率/周期、幅值/高电平、偏移量/低电平、相位/延时。

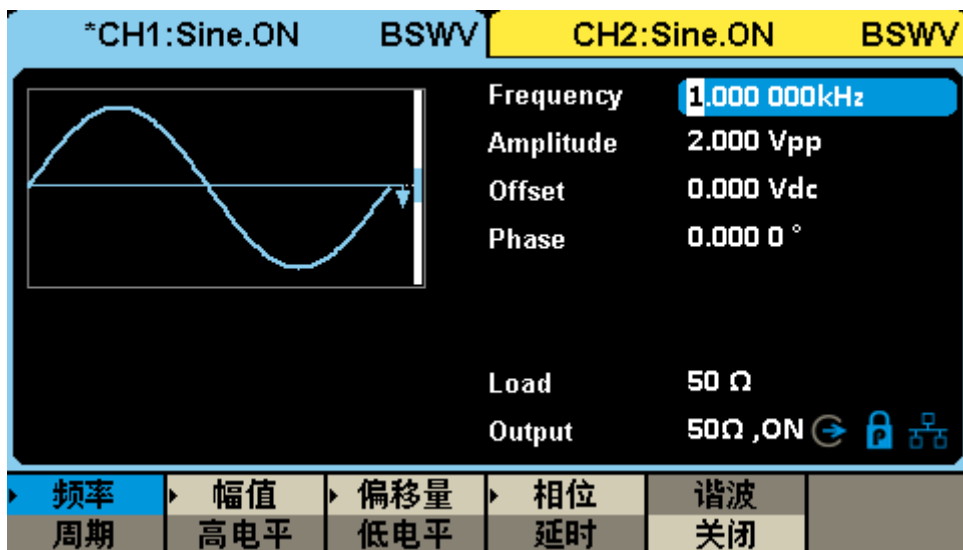


表 1 基本波形操作菜单说明

功能菜单	设置说明
<b>正弦波/方波/脉冲/三角波/PRBS</b>	
频率/周期	设置信号的频率/周期。频率的单位为Hz，周期的单位为s。二者的关系为：频率 = 1/周期。按下相应的功能按键可上下切换
幅值/高电平 偏移量/低电平	设置信号的幅度值/偏移量，与高电平/低电平联动。幅度值指信号的最高点（高电平，单位V）和最低点（低电平，单位V）的差值，支持的单位包括 Vpp、Vrms 和 dBm（当负载 ≠ HiZ时可用）；偏移量指叠加在信号波形上的直流分量，单位V；几个参数的关系为： 幅度值 (Vpp) = 高电平 - 低电平 偏移量 = (高电平 + 低电平)/2 按下相应的功能按键可上下切换
相位/延时	信号的相位/延时，仅在双通道相位模式 = 相位锁定时有意义，用于设置两个通道间的相位关系。相位的单位为°，延时的单位为s，二者的关系为： 延时 = - (周期 × 相位 / 360° ) 按下相应的功能按键可上下切换
方波	
占空比	设置方波的正脉宽与周期的比值，单位为%。
脉冲	
脉宽/占空比	脉宽指脉冲的正脉冲宽度，单位为s；占空比指正脉宽与周期的比值，单位为%。二者的关系为： 脉宽 = 周期 × 占空比 按下相应的功能按键可上下切换
上升沿/下降沿	上升沿指 10%~90% 的上升时间，下降沿指 90%~10% 的下降时间，二者单位均为s。上升沿和下降沿互相独立，可分别设置。 按下相应的功能按键可上下切换
三角波	
对称性	三角波处于上升期间的时间与周期的比值，单位为%
直流	
偏移量	同正弦波的“偏移量”参数，即直流电平
噪声	
标准差	噪声序列的标准差
均值	噪声序列的平均值（数学期望）
带宽	噪声的 -3dB 带宽
<b>PRBS</b>	
比特率/周期	PRBS 序列的比特率/码元周期，比特率的单位为bps，码元周期 (UI) 的单位为s。二者的关系为： 比特率 = 1/码元周期
逻辑电平	用于快速设置幅值到一些标准电平
长度	PRBS-3 ~ 32 可设置，对应长度 (23-1) ~ (232-1)
沿	指10% ~ 90%的上升时间和90% ~ 10%的下降时间，单位为s。上升沿和下降沿同时设置

## 任意波设置

SDG1000X Plus 可以输出仪器内建波形或用户自定义的任意波形。内建任意波形存储在仪器内部非易失性存储区。SDG1000X Plus 允许用户编辑任意波形，波形点数最大至 8 Mpts。已编辑的波形可以存储在仪器内部或外部存储器中。

选择 **Waveforms** → **当前页 1/2** → **Arb**。设置任意波参数主要包括：频率/周期、幅值/高电平、偏移量/低电平、相位，改变相应的参数值，可以得到您想要的波形。

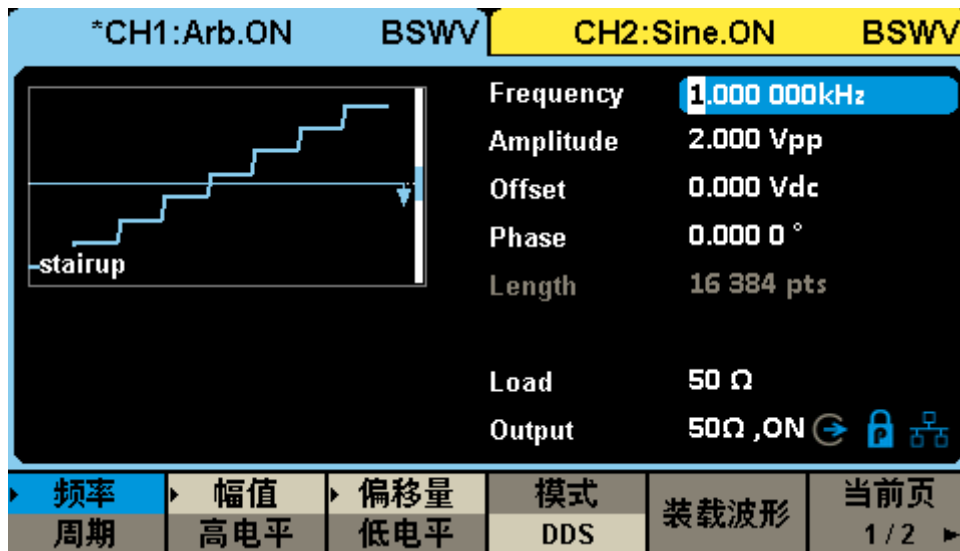


表 2 任意波操作菜单说明

功能菜单	设置说明
频率/周期	同基本波形（DDS模式）
采样率/频率	信号的采样率/频率。采样率的单位为Sa/s，指的是将波形点拍出的速率；频率的单位为Hz。二者的关系是： 采样率 = 频率×波形点数 按下相应的功能按键可上下切换
幅值/高电平	同基本波形
偏移量/低电平	同基本波形
相位/延时	同基本波形
插值方式	波形的插值方式，可选“零阶保持”和“线性插值”两种方式
模式	设置任意波输出模式，具有“DDS”和“逐点输出”两种模式
装载波形	查看已存波形或内建波形

## 多脉冲设置

SDG1000X Plus 内置多脉冲输出功能，可方便功率器件的开关特性测试。

选择 **Waveforms** → **当前页 1/2** → **Multi Pulse**。设置多脉冲波的参数主要包括：采样率、幅值/高电平、偏移量/低电平、延迟、脉冲数、上升沿、下降沿、正脉宽、负脉宽。

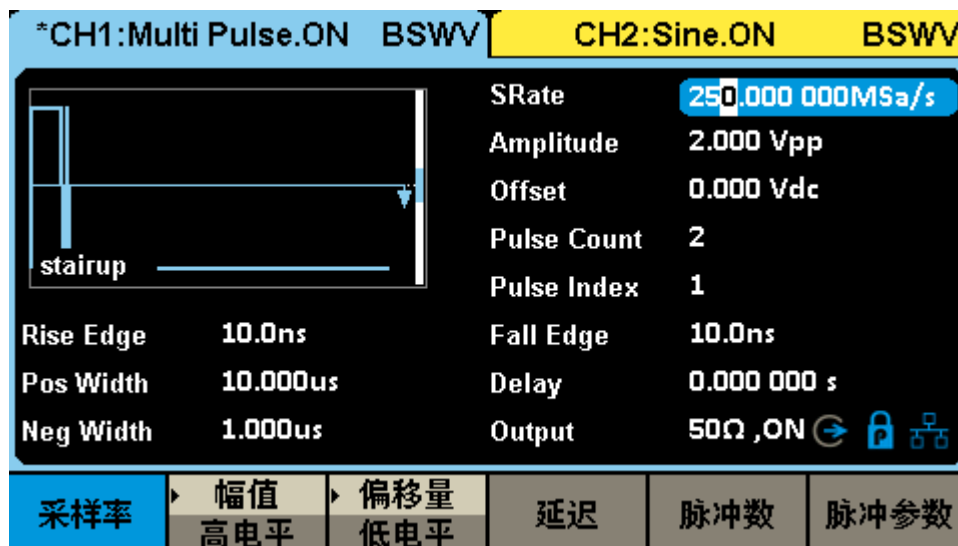


表 3 多脉冲波操作菜单说明

功能菜单	设置说明	
采样率	设置波形输出的采样率，低采样率可输出周期长的波形，高采样率可输出更陡的边沿	
幅值/高电平	同基本波形	
偏移/低电平	同基本波形	
延迟	设置触发输出延时	
脉冲数	设置多脉冲波形脉冲的个数	
脉冲参数	上升沿	设置对于脉冲的上升沿时间
	下降沿	设置对于脉冲的下降沿时间
	正脉宽	设置脉冲正脉宽时间
	负脉宽	设置脉冲负脉宽时间

## 序列波设置

SDG1000X Plus 可以输出序列波形，序列波形和输出顺序可由用户定义。序列波的总波形点数最大至 8 Mpts。

已编辑的序列波形可以存储在仪器内部或外部存储器中。

选择 **Waveforms** → **当前页 1/2** → **Sequence**。设置序列波的参数主要包括：采样率、幅度缩放/偏移、偏移量/低电平、延迟、脉冲数、上升沿、下降沿、正脉宽、负脉宽。

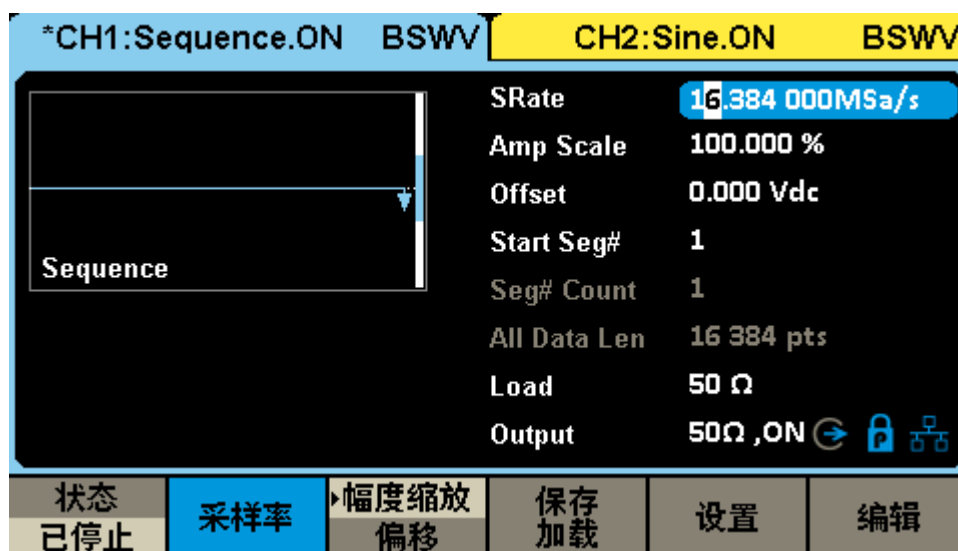


表 4 序列波操作菜单说明

功能菜单		设置说明
状态	已停止	启动或停止序列波输出，按下相应的功能按键可在停止与播放间切换，只有当状态为运行中，且 <b>Output</b> 打开时才输出波形
	运行中	
采样率		设置波形输出的采样率
幅度缩放		在波形编辑中单独设置每段波形的幅度，此处的幅度缩放设置将所有段波形的幅度进行同比例的缩小。
偏移		设置整个序列波形的偏移电平
设置	运行模式	可在连续、单步两种运行模式间切换。连续模式，是出发后各段波形按设定次序顺序播放，播放完毕后重复。单步模式，是在每次触发时输出一段波形。
	插值方式	设置插值方式，是指当设置的采样率低于 250MSa/s 时，整个序列波形的插值策略。可设置“零阶保持”或“线性插值”两种方式。
	触发源	设置触发信号源，单步模式有手动、外部两种触发源，连续模式则固定为内部触发源。
	空闲电平	设置未触发时或一段波形播放完毕，下一段波形未播放的空闲时间内输出的电平值，有终止值、中间值、起始值三种状态。
	起始段	设置序列波从哪一段波形开始播放
	抽值策略	用户可编辑波形长度，当设置的波形长度小于原始波形文件的长度时，采用的抽值方式。支持三种抽值方式：线性抽值、截去尾部、截去头部
	插值策略	当设置的波形长度大于原始波形文件的长度时，采用的插值方式。支持四种插值方式：线性插值、补零、保持最后值、周期重复
波形编辑	触发沿	当触发源为外部时，可选择上升沿或下降沿触发
	新增	在序列末尾增加一段波形
	删除	删除当前段波形
	插入	在当前位置前插入一段波形
	清空	清空序列所有段波形



波形设置	波形长度	设置当前段波形长度
	播放次数	设置当前段波形重复次数
	跳转	设置当前段波形播放完后，下一段要播放的波形
	数据源	选择波形文件，可选择已存波形或内建波形
	幅度/高电平	设置波形幅值/高电平，按下相应的功能按键可上下切换
	偏移量/低电平	设置波形偏移量/低电平，按下相应的功能按键可上下切换
保存/加载		保存当前的序列波文件或者加载已存储的序列波文件

## 调制

SDG100XPlus 支持常用的模拟调制（AM/DSB-AM/FM/PM/PWM 等）和数字键控（ASK/FSK/PSK 等）。

调制的信源可选择内部、外部。

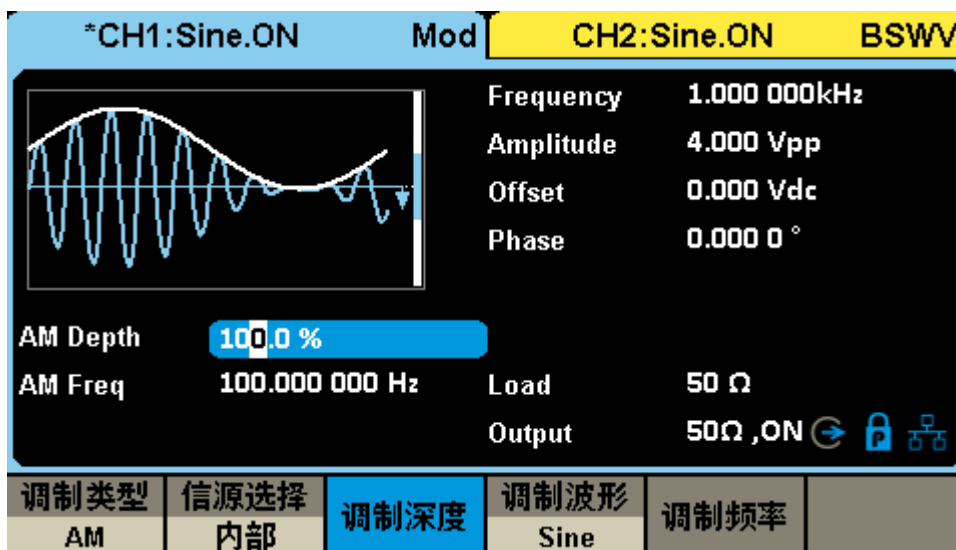


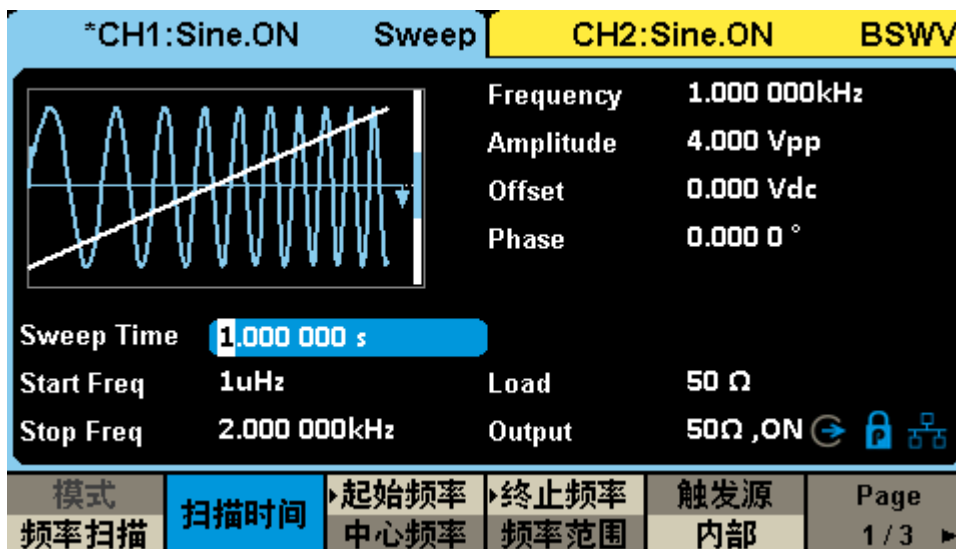
表 5 调制菜单说明

功能菜单	设置说明
调制类型	选择调制类型，包括有AM、DSB-AM、FM、PM、ASK、FSK、PSK、PWM，不同载波支持的调制类型相同。
信源选择	设置调制源，可选择内部或外部调制源
调制深度	AM调制参数，又称调幅系数（ $m$ ），由调幅波包络的最大值 $U_{cm,max}$ 和最小值 $U_{cm,min}$ 决定： $m = \frac{U_{cm,max} - U_{cm,min}}{U_{cm,max} + U_{cm,min}}$ 当信源 = 内部或通道时，该值可直接设置；当信源 = 外部时，由外调制输入的幅度决定
频率偏差	FM调制参数。瞬时频率偏离载波频率 $f_c$ 的最大值 $\Delta f$ ，频率偏差达到时对应的是调制波幅度的最大值或最小值。调制后的载波频率在 $f_c \pm \Delta f$ 范围内变化。

	当信源 = 内部或通道时, 该值可直接设置; 当信源 = 外部时, 由外调制输入的幅度决定, 外调制的满幅度对应设置的频率偏差
相位偏差	PM调制参数。瞬时相位偏离载波不调制时的瞬时相位 $\varphi_c(t)$ 的最大值 $\Delta\varphi$ , 相位偏差达到时对应的是调制波幅度的最大值或最小值。调制后的载波相位在 $\varphi_c(t) \pm \Delta\varphi$ 范围内变化。 当信源 = 内部或通道时, 该值可直接设置; 当信源 = 外部时, 由外调制输入的幅度决定, 外调制的满幅度对应设置的相位偏差
跳频频率	FSK 调制参数。输出频率在载波频率 $f_c$ 和 $f_c-f_{hop}$ 之间变化
极性	PSK 调制参数, 正相/反相。正相时, 在 0~1 变化时, 相位为 $0^\circ$ ; 在 1~0 变化时, 相位为 $180^\circ$ ; 反相时相反。
脉宽偏差	PWM 调制参数, 正脉宽偏离不调制时正脉宽的最大值, 脉宽偏差达到时对应的是调制波幅度的最大值或最小值。 当信源 = 内部或通道时, 该值可直接设置; 当信源 = 外部时, 由外调制输入的幅度决定, 外调制的满幅度对应设置的脉宽偏差。
调制波形	调制波的形状。 当信源 = 内部时, 该值可直接设置; 当信源 = 外部时, 由外调制输入的波形决定
调制频率	调制波的频率。 当信源 = 内部时, 该值可直接设置; 当信源 = 外部时, 由外调制输入频率决定
键控频率	ASK/FSK/PSK调制参数。二进制序列的码率。当信源 = 内部时, 该值可直接设置, 内部源为指定频率的时钟序列; 当信源 = 外部时, 由辅助输入的 0/1状态决定

## 📡 扫描

扫描属于特殊的频率调制 (FM) 或幅度调制 (AM)。扫频打开时, 载波输出频率或幅度可按设置的规律 (线性/对数) 变化, 并可受触发信号控制。



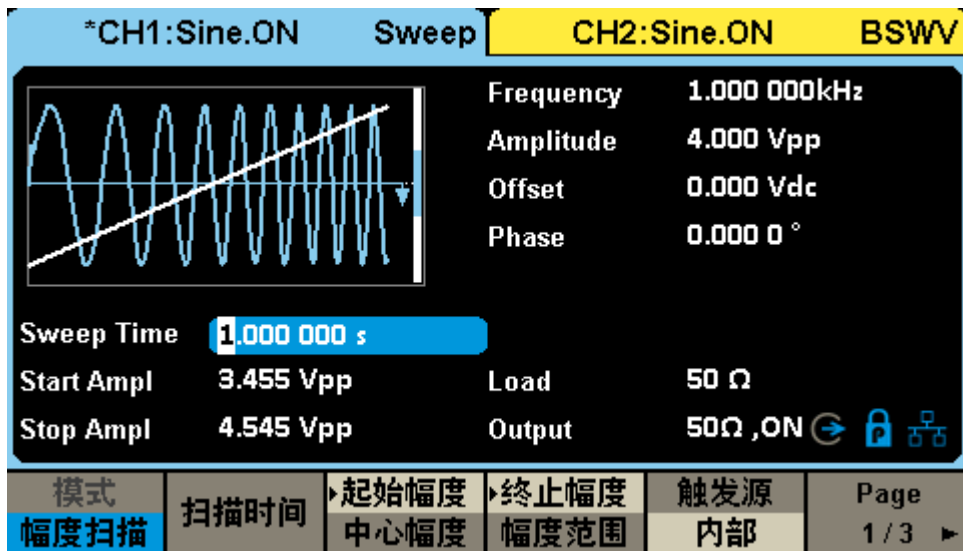


表 6 扫描操作菜单说明

功能菜单	设置说明
扫描模式	支持两种扫描模式：频率扫描或幅度扫描。按下相应的功能按键可上下切换
扫描时间	设置一次扫描所花费的时间
起始频率/中心频率 终止频率/频率范围	扫描的频率参数。其关系如下： 中心频率 = (起始频率+终止频率)/2 频率范围 =  终止频率-起始频率  按下相应的功能按键可上下切换
起始幅度/中心幅度 终止幅度/幅度范围	扫描的幅度参数。其关系如下： 中心幅度 = (起始幅度+终止幅度)/2 幅度范围 =  终止幅度-起始幅度  按下相应的功能按键可上下切换
触发源	可选三种触发源：内部、外部、手动
触发输出	当触发源=内部或手动时，可由后面板的触发输出接口输出触发信号，触发信号的上升沿对应扫描的开始
扫描类型	支持两种扫描类型： 线性扫描：即调制波为锯齿波的FM/AM。其频率/幅度在扫描周期内由起始频率/起始幅度向终止频率/终止幅度线性变化。 对数扫描：频率变化服从10 <sup>x</sup> 规律，常用于一些信道的频率响应测试。频率响应一般按对数坐标（10倍频程）来绘制，因此为了在对数坐标图上看到均匀的样点分布，就需要使用对数扫频（仅支持频率扫描）。
扫描方向	分向上、向下和上下三种模式。 向上表示频率由低向高扫描；向下表示频率由高向低扫描；上下模式仅适用于线性扫描，在扫描时间内先由起始频率扫描到终止频率，再扫描回起始频率。这种方式等效于用三角波做调制波的调频，三角波的对称度可设置，对应不同的向上扫描时间和向下扫描时间（幅度扫描时幅度参数亦如此）
对称性	扫描方向为“上下”时，设置调制三角波的对称度
空闲频率	设置频率扫描模式下，扫描完成后输出的频率

## 脉冲串

脉冲串（Burst）是一种猝发信号。通过一定的控制信号，来触发输出一定数量的载波周期数。

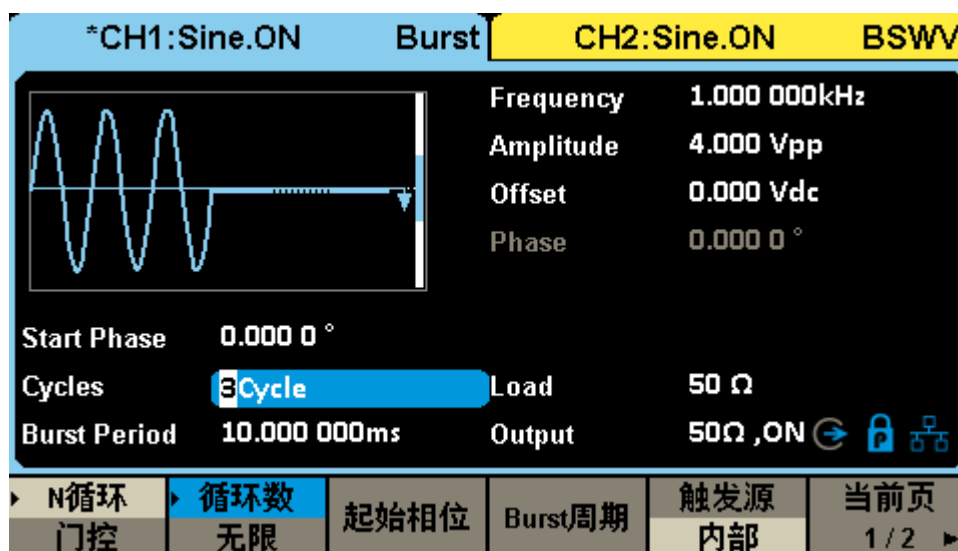


表 7 脉冲串操作菜单说明

功能菜单	设置说明
N 循环/门控	支持两种脉冲串类型。 N 循环：每次触发时，输出指定个数（N）的载波周期 门控：当门控信号有效时，输出载波，否则不输出，门控信号可以是高有效或低有效。 按下相应的功能按键可上下切换。
循环数/无限	N循环类型下，设置每个 N 循环脉冲串的循环数目。按下相应的功能按键可上下切换。
起始相位	设置脉冲串的起始相位
Burst周期	设置脉冲串的周期，仅在触发源为内部和手动有效
触发源	可选三种触发源：内部、外部、手动
触发延迟	设置 N 循环脉冲串触发到开始输出的延迟时间
边沿	设置触发信号沿，上升沿或者下降沿。
Burst Counter	设置 N 循环下触发源为外部、手动时输出的 burst 周期数的个数
极性	设置脉冲串在门控信号为“正”或“负”时输出波形

## 频率计

用于测量当前信号的频率、周期用于测量信号的频率、周期、占空比等参数。

选择 **Utility** → **频率计** → **状态** 切换到打开状态，即可启用频率计功能。

Counter:ON					
	Frequency	Pwidth	Duty	Freq Dev	
Value	10.000 141MHz	50.3ns	50.3 %	14.100ppm	
Mean	10.000 141MHz	50.3ns	50.3 %	14.058ppm	
Min	10.000 140MHz	50.1ns	50.1 %	14.000ppm	
Max	10.000 141MHz	50.4ns	50.4 %	14.100ppm	
Sdev	436.385 09mHz	0.000 000 s	89 m%	0.044ppm	
Num	12	12	12	12	
Ref Freq	10.000 000 00MHz				

状态	频率	正脉宽	参考频率	设置	清除
打开	周期	负脉宽	触发电平		

表 8 频率计操作菜单说明

功能菜单	设置说明	
状态	打开或关闭频率计功能，按下相应的功能按键可上下切换	
频率/周期	选择测量频率还是周期参数，按下相应的功能按键可上下切换	
正脉宽/负脉宽	选择测量正脉宽还是负脉宽参数，按下相应的功能按键可上下切换	
参考频率/触发电平	参考频率：设置被测信号的参考频率，频率偏差根据此参考频率计算 触发电平：输入信号与触发电平进行比较后产生计数脉冲。触发电平一般建议设置在信号摆幅的 50%处。 按下相应的功能按键可上下切换	
清除	清除当前测量统计值，重新统计	
设置	模式	设置输入信号的耦合模式，直流耦合或交流耦合。
	高频抑制	打开或关闭高频抑制功能，在低频信号测量时，抑制高频噪声信号
	默认设置	将频率计设置恢复为默认值：关闭频率计，并将测量参数修改为频率、正脉宽，参考频率设置为 10MHz，耦合模式设置为交流耦合，关闭高频抑制，触发电平设置为 0V。

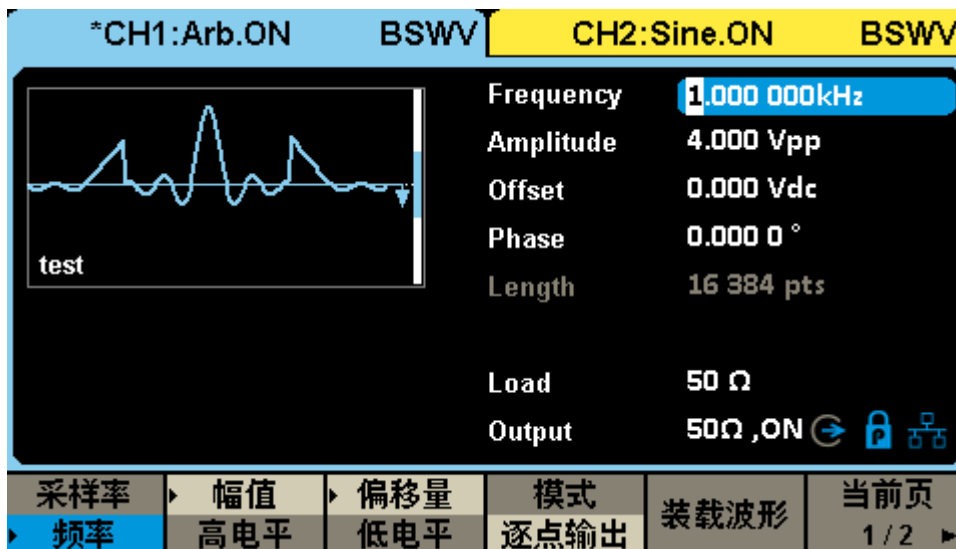
## 存储与调用

SDG1000X Plus 支持存储和调用状态文件、波形文件和固件升级文件。存储和调用的位置包括内部存储器（Local）、外部 USB 存储设备（例如：U 盘）。存储和调用操作通过文件管理器来实现。

选择 **Store/Recall** → **文件类型** 切换到数据类型，通过旋钮选择相应的波形文件。



然后选择 **读取** ，即可将波形文件导入设备。



## 常见故障处理

1. 如果按下电源开关，SDG1000X Plus 系列函数/任意波形发生器 LCD 显示屏仍然是黑屏，请按下列步骤处理：
  - 检查电源是否通电；
  - 检查电源开关是否接好；
  - 重新启动仪器；
  - 如果依然无法正常使用本产品，请与 SIGLENT 联系，让我们为您服务。
2. 设置正确但无波形输出，请按下列步骤处理：
  - 检查信号连接线是否正常接在 Output 端口上；
  - 检查 BNC 线是否连接良好；
  - 检查通道输出是否打开；
  - 做完以上检查后，将开机上电设置为上次设置并重新启动仪器。

## 更多产品信息

您可以在 **System** 菜单栏中获取您的设备信息和状态，欲了解本产品更多信息，请查阅如下手册（您可登录 SIGLENT 官方网站下载 <http://www.siglent.com>）。

- 《SDG1000X Plus 用户手册》：提供本产品功能的详细说明。
- 《SDG1000X Plus 数据手册》：提供本产品的主要特色和技术指标。
- 《SDG1000X Plus 编程手册》：提供本产品的编程指令集。



# 保修卡



请用户务必填写后沿虚线剪下寄回

感谢您购买鼎阳科技的产品,请妥善保管此产品保修卡及销售专用发票

**产品合格证明**  
Quality Certificate

制造商名称: 深圳市鼎阳科技股份有限公司

**检验合格**  
Certified

**QA PASS**

产品型号  
Model

序列号  
Serial No.

售后服务中心:  
服务中心地址: 广东省深圳市宝安区 68 区留仙三路安通达工业园五栋一楼  
服务与支持热线: 400-878-0807  
邮箱: Service@siglent.com

## 维修登记卡

维修记录一	故障现象	
	接收日期	
	故障处理情况	
	维修工程师	
	返回日期	
维修记录二	故障现象	
	接收日期	
	故障处理情况	
	维修工程师	
	返回日期	

## 客户信息反馈登记表

公司名称: \_\_\_\_\_

联系人名称: \_\_\_\_\_

联系电话: \_\_\_\_\_

电子邮箱: \_\_\_\_\_

通讯地址: \_\_\_\_\_

购买日期: \_\_\_\_\_

产品型号: \_\_\_\_\_

产品序列号: \_\_\_\_\_

硬件版本: \_\_\_\_\_

软件版本: \_\_\_\_\_

故障现象描述:

## 保修概要

深圳市鼎阳科技股份有限公司 (SIGLENT TECHNOLOGIES CO., LTD) 承诺其产品在保修期内正常使用发生故障, SIGLENT 将为用户免费维修或更换部件。本保修适用于中国大陆地区用户从大陆正规渠道所购买的 SIGLENT 产品。SIGLENT 厂家直销渠道, 授权代理销售渠道及授权网络销售渠道, 用户在购买 SIGLENT 产品时有权要求商家提供 SIGLENT 授权证明文件以保证自身利益。

### 标准保修承诺

SIGLENT 承诺本产品主机保修期三年, 模块类、探头类、电池类产品保修一年。SIGLENT 产品保修起始日期默认为客户有效购机凭证 (税务发票) 上的日期。无法提供有效购机凭证的, 则将产品的出厂日期延后 7 天 (默认货运时间) 作为保修起始日期。

### 维修承诺

对于免费维修的产品, SIGLENT 承诺在收到故障产品后 10 个工作日内维修完毕。对于有偿维修的产品, SIGLENT 将在用户付费后 10 个工作日内将故障产品维修完毕。若用户确认不维修, SIGLENT 将故障产品返回客户。

以下情况不包含在 SIGLENT 免费维修范围内:

- 因错误安装或在非产品规定的工作环境下使用造成的仪器故障或损坏;
- 产品外观损坏 (如烧伤、挤压变形等);
- 产品保修封条被撕毁或有揭开痕迹;
- 使用未经 SIGLENT 认可的电源或电源适配器造成的意外损坏;
- 因不可抗拒因素 (如地震、雷击等) 造成的故障或损坏;

本保修卡代替先前发布的保修卡版本, 其他任何形式的保修条款应以上述的保修说明为准, SIGLENT 拥有对维修事宜的最终解释权。






## 联系我们

深圳市鼎阳科技股份有限公司

全国免费服务热线：400-878-0807

网址：[www.siglent.com](http://www.siglent.com)

## 声明

 SIGLENT® 鼎阳是深圳市鼎阳科技股份有限公司的注册商标，事先未经允许，不得以任何形式或通过任何方式复制本手册中的任何内容。

本资料中的信息代替原先的此前所有版本。  
技术数据如有变更，恕不另行通告。

## 技术许可

对于本文档中描述的硬件和软件，仅在得到许可的情况下才会提供，并且只能根据许可进行使用或复制。

